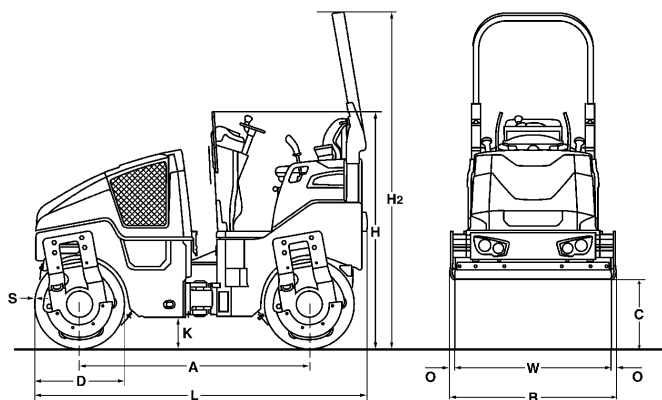


ESPECIFICACIONES TÉCNICAS

RODILLOS VIBRATORIOS TANDEM

BW 100 AD-5, BW 120 AD-5





Dimension en mm

	A	B	C	D	H	H2	K	L	O	S	W
BW 100 AD-5	1752	1072	523	700	1808	2568	254	2529	36	13	1000
BW 120 AD-5	1752	1272	523	700	1808	2568	254	2529	36	13	1200

Dimensiones de empaquetado en m3

BW 100 AD-5
BW 120 AD-5

sin ROPS

4,902
5,816

con ROPS

6,962
8,261

Modelo	Volumen de compactación (m3/h) sobre capas de terreno de grosor recomendado		
	Grava, arena	Terreno mixto	Arcilla, limo
BW 100 AD-5	80-145	55-105	38-73
BW 120 AD-5	85-170	65-125	43-85

Modelo	Volumen de compactación (t/h) sobre capas de asfalto de diferente		
	2-4 cm	6-8 cm	10-12 cm
BW 100 AD-5	15-40	40-60	60-100
BW 120 AD-5	20-45	40-70	70-120

Especificaciones Técnicas

BOMAG BW 100 AD-5

BOMAG BW 120 AD-5

Pesos

Peso funcionado con ROPS CECE	kg	2.500	2.700
Carga lineal estática media CECE	kg/cm	12,5	11,3
Peso de operación máx.	kg	3.300	3.500

Dimensiones

Ancho de trabajo	mm	1.000	1.200
Radio interior de giro	mm	2.550	2.450

Características de conducción

Velocidad	km/h	0- 10,0	0- 10,0
Velocidad trabajando con vibr.	km/h	0- 10,0	0- 10,0
Máxima pendiente sin/con vibración	%	40/30	40/30

Propulsion

Fabricante del motor		Kubota	Kubota
Modelo		D 1703	D 1703
Nivel de emisión		Stage IIIa / TIER4i	Stage IIIa / TIER4i
Refrigeración		agua	agua
Número de cilindros		3	3
Número de revoluciones	min-1	2.600	2.600
Velocidad fijación 1	min-1	2.500	2.500
Velocidad fijación 2	min-1	2.600	2.600
Equipo eléctrico	V	12	12
Rodillo propulsor		del+tras	del+tras

Frenos

Freno de servicio		hidrost.	hidrost.
Freno de estacionamiento		hidromec.	hidromec.

Dirección

Sistema de dirección		artic. oscil.	artic. oscil.
Método de dirección		hidrost.	hidrost.
Angulo de dirección / oscilación +/-	grad	32/10	32/10
Dirección tipo cangrejo		0- 50	0- 50

Sistema de vibración

Rodillo vibratorio		del+tras	del+tras
Accionamiento		hidrost.	hidrost.
Frecuencia	Hz	63/67	63/67
Amplitud	mm	0,50	0,50
Fuerza centrífuga	kN	30/34	36/41

Sistema rociador

Tipo de rociado		presión	presión
-----------------------	--	---------	---------

Capacidades

Combustible	l	35,0	35,0
Agua	l	205,0	205,0

Reservado modificaciones técnicas. Las ilustraciones pueden mostrar máquinas con accesorios especiales.

Equipo de serie

- Transmisión hidrostática de vibración y marcha
- Sistema de rociado de agua a presión con regulador de intervalos
- 2 rascadores por virola, pretensados y replegables
- Palanca de marcha multifunción
- Indicador multifunción con contador de horas de servicio
- Indicación de nivel del agua
- Indicador electrónico de nivel de carburante
- Parada de emergencia
- Conector individual de vibración
- Intelligent Vibration Control (IVC)
- Compartimento integrado para guardar objetos
- Asiento ajustable del operario
- Argollas de amarre, galvanizadas
- Alarma de marcha atrás
- Asa para izado de la máquina
- Protección contra vandalismo
- Capó del motor de material compuesto y con cierre con llave
- Luces de trabajo delante y atrás
- 12V Enchufe
- Intermitente del contacto del asiento

Equipo opcional

- * ROPS abatible con cinturón de seguridad
- Borde cortador-izquierda y derecha
- Asiento deslizante con palanca de doble marcha
- Mecanismo de escarbar grava acoplable
- Interruptor de batería
- Disposición de luces según la legislación
- Luz intermitente de aviso
- Iluminación adicional en ROPS
- Techo antisolar, abatible con ROPS
- Tejadillo para techo antisolar
- Acabado especial de pintura
- Calefacción de asiento
- Alarma de marcha atrás con tecnología de banda ancha
- Divisor de caudal
- Lubricante hidráulico no danino para el medio ambiente
- Seguro antirrobo
- BOMAG TELEMATIC
- ECONOMIZER
- Indicación de temperatura del asfalto

* Entrega conforme a la regulación comunitaria. Válida dentro de la Unión

